



Apostila

# COMBATE A INCÊNDIO E PREVENÇÃO DE ACIDENTES

ELABORAÇÃO:  
Claudio da Silva Santos - Técnico em Segurança do Trabalho  
SIAPE: 2263735

Outubro de 2020



## Sumário

1. Noções Básicas de Combate a Incêndio .....	1
2. Classes de Incêndio .....	3
3. Principais Tipos de Extintores de Incêndio Portáteis.....	6
4. A Importância do Extintor de Incêndio para Veículos .....	10
5. Identificando a Validade da Carga e Estrutura Física do Extintor de Incêndio .....	10
6. Sinalização de Extintores de Incêndio .....	12
7. Sinalização: Saídas de Emergência e Rotas de Fuga .....	14
8. Sistemas de hidrantes e de mangotinhos para combate a incêndio .....	16
9. Referências Bibliográficas .....	18



## **1. Noções Básicas de Combate a Incêndio**

### 1.1. Introdução

A descoberta do homem em fazer fogo teve grande importância na vida do ser humano, na realização de fogueiras para preparo de alimentos, aquecimentos em clima de temperatura baixa e na iluminação do ambiente. O homem primitivo teve seus primeiros contatos com o fogo ao presenciarem as árvores sendo atingidas por raios. Com o passar do tempo, o homem presenciou as centelhas saindo de dois galhos que eram esfregados pela ação do vento, onde surgiu a ideia de fazer fogo através do atrito de dois pedaços de pau e também através da fricção de pedras. O fogo feito pelas mãos do homem foi utilizado no preparo de seus alimentos, na iluminação e aquecimento das cavernas.

A partir deste momento, o primeiro passo foi dado para que o homem levasse o fogo até sua habitação. Por meio de tochas as chamas que eram levadas de seu lugar natural até a caverna ou acampamento, onde o fogo poderia ser mantido, como uma fonte de calor, luz e proteção. O homem então descobriu as propriedades inerentes ao fogo: calor e luz, e a capacidade de alguns materiais secos pegarem fogo, como a palha seca e a madeira, por exemplo. A descoberta do fogo pelo homem tem facilitado muito na sobrevivência do mesmo.

No entanto, assim como o fogo trouxe muitos benefícios, também trouxe prejuízos provocados pela própria ação do homem na maioria das vezes. Incêndios de pequenos e grandes proporções tem acarretado a perda de patrimônios e vidas, através de descuido do homem por descarte de cigarros acesos, sobrecarga de aparelhos ligados na mesma tomada, velas e curto circuito em aparelhos domésticos. Diante disso, é preciso conhecer os fundamentos do fogo e só assim poder colocar em prática as técnicas para eliminar o fogo desde seu início e até mesmo depois do descontrole em grandes proporções.

## 1.2. Processo de Formação do Fogo



Figura 1 - Quadrado do fogo.

Fonte: [Acervo pessoal](#)

- O fogo é formado por quatro elementos: Oxigênio (Comburente), Combustível, Temperatura (calor) e Reação em Cadeia.
- Ao eliminar um dos elementos o fogo não se sustenta.

## 1.3. Oxigênio

É o comburente. Interfere na velocidade da combustão. Em ambiente com pequeno percentual de oxigênio a combustão não ocorre ou ocorre em velocidade reduzida. Em ambiente com elevada concentração de oxigênio, ocorre com intensidade.

- Para que haja a presença de chama é necessário que a concentração do **oxigênio** seja superior a 13%.
- Abaixo dessa concentração, não há combustão dos vapores e gases. Nos sólidos, a combustão ocorre de forma lenta, sem a ocorrência de chama até atingir 6%, quando é interrompida.

## 1.4. Temperatura (Calor)

O calor resulta da vibração das moléculas que compõem a matéria. Quando um corpo é aquecido, a velocidade das moléculas aumenta, resultando no aumento da temperatura. O calor produz efeitos físicos e químicos nos corpos e efeitos fisiológicos nos

seres vivos. Com aumento da intensidade do calor, os corpos apresentam modificações, inicialmente físicas e depois químicas.

### 1.5. Combustíveis

Toda matéria orgânica (madeira, papel, tecido, óleo, solvente, plásticos, carvão...) é combustível. Os materiais inorgânicos nas condições ambientes não são combustíveis. A velocidade da combustão depende da maior ou menor interação do combustível com o oxigênio.

Os combustíveis podem ser sólidos, líquidos ou gasosos. Os sólidos e os líquidos antes de entrar em combustão necessitam de mudar de estado, ou seja, passar para o estado gasoso.

## 2. Classes de Incêndio

### 2.1. Classe de Incêndio A



Figura 2 - classe de incêndio A.

Fonte: (<https://ofos.com.br/os-diferentes-extintores-de-incendio/>. Acessado em: 23 agosto2020)

Os materiais que queimam em sua superfície, profundidade e que deixam resíduos.

Os materiais representados pela classe **A** são: madeiras, fibras, tecidos, plásticos, papéis etc.

Necessita do resfriamento com água para a completa extinção das chamas.

## 2.2. Classe de Incêndio B



Figura 3 - classe de incêndio B.

Fonte: (<https://ofos.com.br/tipos-de-extintores-de-incendio/> Acessado em: 23 agosto 2020)

Os materiais que queimam em sua superfície e não deixam resíduos. Os materiais representados pela classe **B** são: gasolinas, álcool, querosene, tintas, óleo, acetona, etc. Para a extinção das chamas é necessário empregar o abafamento ou a interferência na reação em cadeia.

## 2.3. Classe de Incêndio C



Figura 4 - Classe de incêndio C.

Fonte: (<https://ofos.com.br/os-diferentes-extintores-de-incendio/>. Acessado em: 23 agosto 2020)

Os materiais representados pela classe **C** são: motores, transformadores, quadros de distribuição, fios, equipamentos eletrônicos, etc. Para extinção exige-se um agente extintor não condutor de eletricidade.

## 2.4. Classe de Incêndio D



Figura 5 - Classe de incêndio D.

Fonte: (<https://ofos.com.br/os-diferentes-extintores-de-incendio/>. Acessado em: 23 agosto 2020)

Os materiais representados pela classe D são: Sódio (Na), Zinco (Zn), Magnésio (Mg), Potássio (K), Bário (Ba), Cálcio (Ca), Alumínio (Al), Zircônio (Zr) e Titânio (Ti). A combustão ocorre pelo calor do atrito, pela exposição às chamas de outros materiais. A possibilidade de combustão aumenta se o metal estiver finamente dividido, fundido ou em escamas. A extinção das chamas requer técnicas e agentes especiais.

## 2.5. Classe de Incêndio K



Figura 6 - Classe de incêndio K.

Fonte: (<https://ofos.com.br/os-diferentes-extintores-de-incendio/>. Acessado em: 23 agosto 2020)

Empregados nas cozinhas industriais para a extinção de chamas em óleos e gorduras. O agente extintor é uma solução aquosa de acetato de potássio (35 a 45% v/v). Lançado como névoa, não causa a projeção do óleo ou da gordura. Age na superfície produzindo a saponificação que diminui o contato com o ar (abafamento), até a extinção das chamas.

### 3. Principais Tipos de Extintores de Incêndio Portáteis

#### 3.1 Água Pressurizada (AP)



Figura 7 - Extintor AP.

Fonte: (<https://ofos.com.br/os-diferentes-extintores-de-incendio/>. Acesso em: 23 agosto 2020)

- **ÁGUA (AP):** Age por resfriamento. São utilizados em incêndios Classe A, ou seja, em materiais sólidos como madeira, tecidos, papel, borracha e plástico. Em hipótese alguma deve ser usado em líquidos e gases inflamáveis e em equipamentos elétricos.

#### 3.2 Gás carbônico (CO2)



Figura 8 - Extintor Co2.

Fonte: (<https://ofos.com.br/os-diferentes-extintores-de-incendio/>. Acesso em: 23 agosto 2020)

**GÁS CARBÔNICO (CO2):** Age por abafamento, extinguindo o oxigênio do local, impossibilitando assim, que a reação do fogo ocorra. São indicados para incêndios classe B e C. E estes são exatamente os casos em que a água não surte efeito, líquidos e gases inflamáveis e em equipamentos elétricos. O Manuseio do Extintor deve ser Feito pelo Punho





Ao utilizar o extintor CO<sub>2</sub> deve-se evitar segurar a mangueira pelo difusor. O mesmo quando em uso pode provocar queimaduras pelo frio na mão de quem estiver manuseando. A maneira correta de segurá-lo é pelo punho (próximo à mangueira).

### 3.3 Pó Químico Seco (PQS)



Figura 9 – Extintor PQS BC.

Fonte: (<https://ofos.com.br/os-diferentes-extintores-de-incendio/>. Acesso em: 23 agosto 2020)

**PÓ QUÍMICO (BC):** São utilizados para as mesmas classes de incêndio (B e C) que o extintor de CO<sub>2</sub>. Mas ao invés de agir por abafamento, age por meio de reações químicas do bicarbonato de sódio ou de potássio, Extinguindo o fogo principalmente pela interrupção da reação em cadeia.



Figura 10 – PQS ABC.

**PÓ QUÍMICO (ABC):** São utilizados para as classes de incêndio (A B e C) atende às três classes, sendo o mais completo e também recomendado para veículos. Age por meio de reações químicas do fosfato de mono amônia.

#### 3.4 Metais Pirofóricos (D)



Figura 11 - Extintor classe D.

Destinado para combustíveis e metais pirofóricos. Possui agente extintor a base de cloreto de sódio. O incêndio é extinto através do isolamento entre o metal e a atmosfera e o resfriamento. Elimina fogos de materiais da classe D : Sódio (Na), Zinco (Zn), Magnésio (Mg), Potássio (K), Bário (Ba), Cálcio (Ca), Alumínio (Al), Zircônio (Zr) e Titânio (Ti).

### 3.5 Óleos e Gorduras (K)



Figura 12 – Extintor classe K.

Lançado como névoa, não causa a projeção do óleo ou da gordura. Age na superfície produzindo a saponificação que diminui o contato com o ar, até a extinção das chamas.

### 3.6 Incêndio em Tomadas e Fiações Energizadas

- O extintor tipo água pressurizada **nunca** será usado em incêndio de fios e equipamentos energizados, **exceto** quando o sistema elétrico estiver desenergizado.



Figura 13 -Tomada sobrecarregada.



Figura 14 - Extintor água pressurizada (AP).

Fonte: [imagemesomhd.blogspot.com](http://imagemesomhd.blogspot.com), acesso em: 30 novembro 2020

#### 4. A Importância do Extintor de Incêndio para Veículos



Figura 15 - Uso de extintor em veículo.

Fonte: (<https://www.tribunapr.com.br/noticias/curitiba-regiao/carro-pega-fogo-no-meio-da-rua-no-agua-verde-em-curitiba/>. Acesso em: 23 agosto 2020)

Embora o uso do extintor de incêndio não seja mais obrigatório no veículo, é recomendado que cada pessoa faça sua parte portando-o para evitar prejuízos de perda total do patrimônio em caso de incêndio.

#### 5. Identificando a Validade da Carga e Estrutura Física do Extintor de Incêndio

- Os extintores com carga de **água** ou **pó químico** devem ser inspecionados a cada **12 meses**. Essa inspeção é que irá determinar o nível de manutenção pelo qual o extintor deverá passar.
- Os extintores com carga de **CO<sub>2</sub>** – Dióxido de Carbono devem ser inspecionados a cada **6 meses** para verificar se houve perda da carga. Se a perda da carga for **superior a 10%** o extintor deverá ser recarregado.
- O ensaio hidrostático nos cilindros dos extintores deve ser realizado a cada **5 anos**, ou em menor intervalo se o mesmo tiver sofrido impacto sério.
- A validade da carga do extintor classe D é de 1 ano.
- A carga do extintor de Incêndio classe K tem validade de 3 anos.

O extintor deve possuir o lacre, trava de segurança, manômetro e cilindro em boas condições.

É necessário fazer uma avaliação periódica de cada extintor, analisando sua estrutura física e validade da carga.

- O extintor com ponteiro na região verde do manômetro, indica que sua carga está completa e com pressão para expelir a mesma. (vistoriar mensalmente)
- Caso o ponteiro do manômetro estiver no vermelho, nota-se a necessidade de realizar uma nova recarga.
- Ponteiro na região amarela, mostra que o extintor está com excesso de pressão ou o manômetro descalibrado. (vistoriar mensalmente)
- Por razões químicas de equilíbrio de fases o extintor de CO<sub>2</sub> não possui manômetro.

### 5.1. O anel identificador



Figura – 16 Anel indica que extintor passou pela recarga (em 2019).

Fonte: (<https://www.cursodebombeiro.com.br/saiba-qual-e-funcao-deste-anel-amarelo-no-extintor/>, acesso em: 23 agosto 2020)

O anel identificador informa o ano em que o extintor passou pela recarga.

Obs: Extintor novo não possui o anel de identificação, só após sua primeira recarga o extintor irá receber um anel representando o ano da recarga. O anel não pode apresentar marcas de avaria.

## 5.2. Tabela de identificação das cores dos anéis

A cor do anel é representada por cada ano para recarga, conforme portaria Inmetro nº 263 de 29 de maio de 2019.

01/01/2019 a 31/12/2019
01/01/2020 a 31/12/2020
01/01/2021 a 31/12/2021
01/01/2022 a 31/12/2022
01/01/2023 a 31/12/2023
01/01/2024 a 31/12/2024

Figura 17 - Identificação das cores dos anéis.

## 6. Sinalização de Extintores de Incêndio

- O extintor de Incêndio deverá ficar a uma altura de 1,60m do piso até a altura do gancho e a placa de sinalização deverá ficar a uma altura de 1,80m do piso.

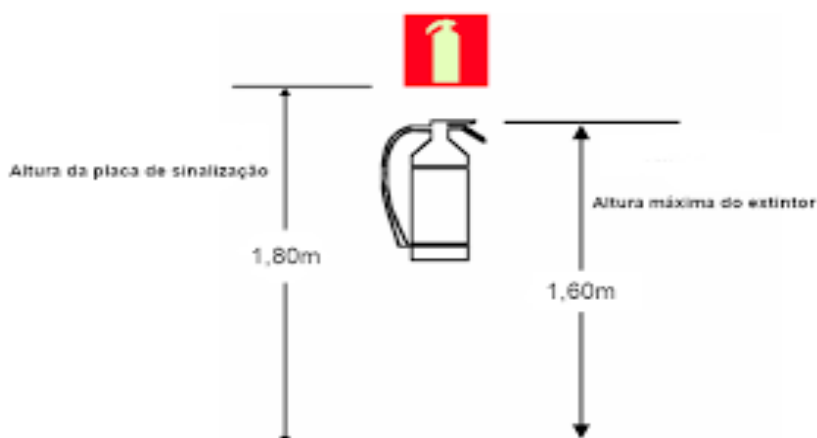


Figura 18- Altura padrão da placa de sinalização e do extintor de incêndio da base do piso.

Fonte: ([http://www.defesacivil.pr.gov.br/sites/defesa-civil/arquivos\\_restritos/files/documento/201905/texto\\_modulo\\_3\\_prevencao\\_incendios\\_0.pdf](http://www.defesacivil.pr.gov.br/sites/defesa-civil/arquivos_restritos/files/documento/201905/texto_modulo_3_prevencao_incendios_0.pdf). Acesso em: 23 agosto 2020)

- Extintor preso na parede de acordo com os padrões das normas de sinalização.



Figura 19 - Sinalização padrão do extintor de incêndio.

Fonte: ([https://barrefogo.blogspot.com/2013\\_04\\_01\\_archive.html](https://barrefogo.blogspot.com/2013_04_01_archive.html). Acesso em: 23 agosto 2020)



Figura 20 - Extintor de incêndio sobre suporte na área sinalizada.

Fonte: (<https://produto.mercadolivre.com.br/MLB-895327699-demarcaco-de-solo-p-extintor-100-x-100cm-adesivo-vinilico-JM>. acesso em 23 agosto 2020)

Extintor sobre o suporte na área sinalizada sem obstrução.

Tapete de demarcação de extintor é um item que demarca a área com a cor vermelha de 60 centímetros quadrados e borda amarela de 15 centímetros,

confeccionado de acordo com as medidas de segurança que o corpo de bombeiros específica como ideal.

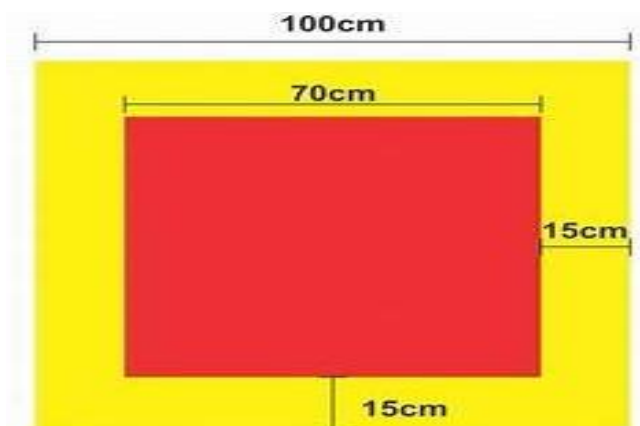


Figura 21 - Sinalização de área no solo.

Fonte: ([https://produto.mercadolivre.com.br/MLB-1029806521-sinalizacao-de-piso-1x1m-com-protoco-extintor-e-hidrante\\_JM?quantity=1&variation=41234320054#redirectedFromSimilar=https%3A%2F%2Fproduto.mercadolivre.com.br%2FMLB-933195811-sinalizacao-de-piso-1x1m-com-protoco-extintor-e-hidrante-\\_JM](https://produto.mercadolivre.com.br/MLB-1029806521-sinalizacao-de-piso-1x1m-com-protoco-extintor-e-hidrante_JM?quantity=1&variation=41234320054#redirectedFromSimilar=https%3A%2F%2Fproduto.mercadolivre.com.br%2FMLB-933195811-sinalizacao-de-piso-1x1m-com-protoco-extintor-e-hidrante-_JM), acesso em: 23 agosto 2020)

- A sinalização do solo para extintor deverá ser de 1m x 1m.
- Essa área não deverá ser obstruída de forma nenhuma.

Obs: Os extintores de incêndio são eficazes em princípios de incêndio, depois da propagação aconselha-se abandonar a área e ligar para o 193 (Corpo de bombeiros).

## 7. Sinalização: Saídas de Emergência e Rotas de Fuga

Por questão de queda de energia por agentes externos em casos de incêndios, que dificultam a visão das pessoas é importante que os estabelecimentos tenham as sinalizações adequadas que orientem como sair em segurança. É nesses casos que se utilizam a iluminação de emergência com luzes de balizamento e aclareamento.





Figura 22 - Sinalização de saída de emergência.

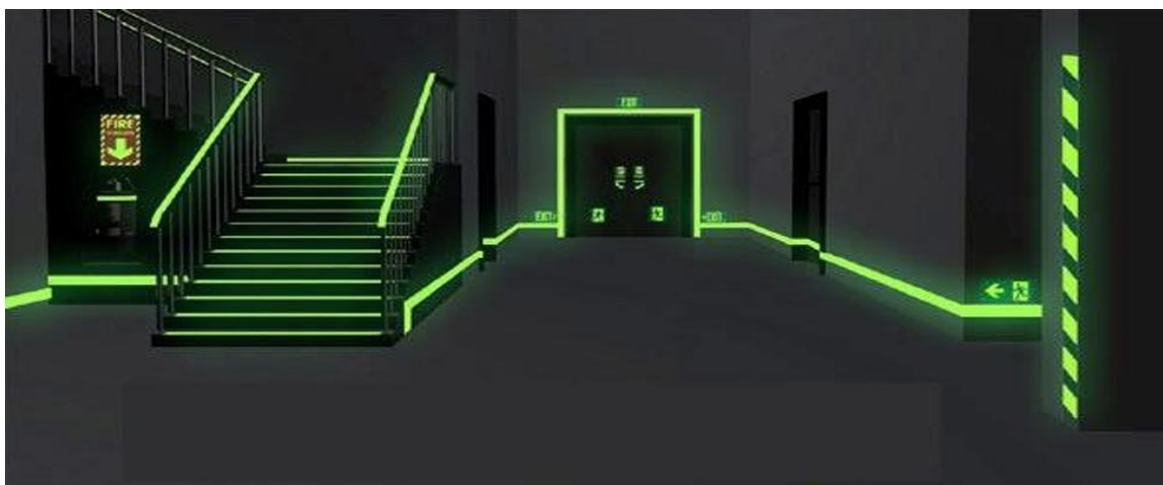
Fonte: (<https://www.cofermetahidraulica.com.br/placas-de-sinalizacao/sinalizacao-de-orientacao-e-salvamento-fotoluminescente>, Acessado em: 23 agosto 2020) (<https://ramfej.com.br/sistema-de-combate-incendio/>, acessado em: 23 agosto 2020)



Figura 23 e 24 - Sinalização de saída de emergência.

Fonte: (<https://forthlux.com.br/sinalizacao-de-emergencia/>, Acesso em: 23 agosto 2020)

A iluminação para sinalização deve demarcar todas as mudanças de direção, obstáculos, saídas e escadas. Não pode ser obstruída por arranjos decorativos ou anteparas.



Fonte: (<https://adoblea.com/portfolio-item/salidas-de-emergencia/>, Acesso em: 23 agosto 2020)

## 8. Sistemas de hidrantes e de mangotinhos para combate a incêndio

### 8.1 Hidrante de parede



Figura 25 - Hidrante na parede.

Fonte: (<https://cottaeng.com.br/educacional/elaboracao-de-projetos-de-rede-de-hidrante.html>, acessado em: 23 agosto de 2020)

Os hidrantes de parede são instalados no interior das edificações residenciais e comerciais. Esses equipamentos são utilizados por brigadistas e pessoas treinadas para realizar o manuseio de modo correto e seguro. Como é um sistema que funciona sob pressão é necessário que o operador tenha cuidados ao manusear.

A distribuição dos hidrantes deve considerar os pontos de tomada de água e seu posicionamento. Os sistemas de hidrantes devem ser projetados e instalados em pontos estratégicos que não obstrua a rota de fuga das pessoas em caso de incêndio.

O acondicionamento das mangueiras dentro dos abrigos deve ser em ziguezague, espiral ou aduchadas conforme as especificações da NBR 12779/09.

#### Dobra inicial para enrolamento aduchado

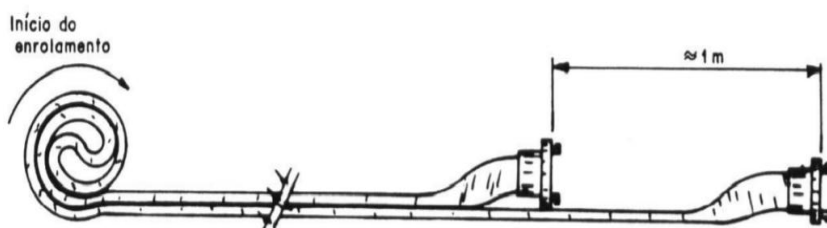


Figura 26 - Forma aduchada de enrolar a mangueira de incêndio.

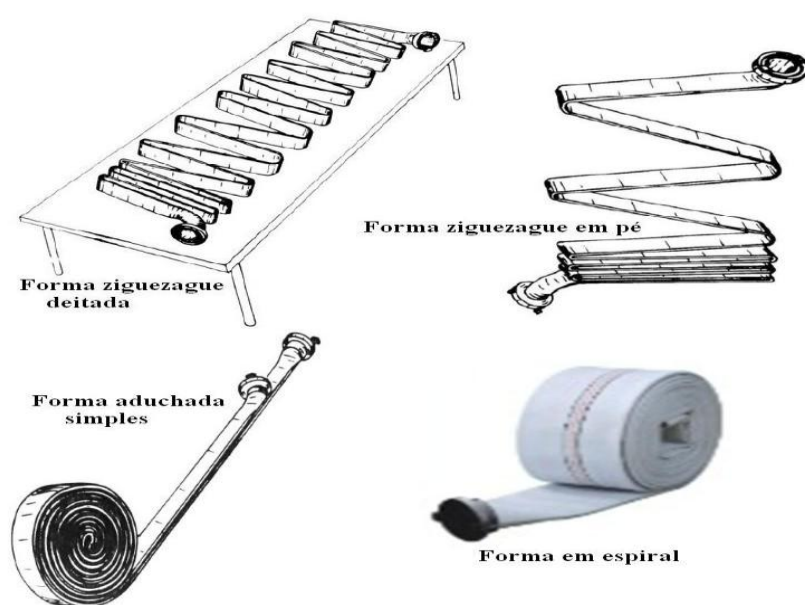


Figura 27 - Outras formas de enrolar a mangueira de incêndio.

Fonte: (<https://zonaderisco.blogspot.com/2011/12/manutencao-e-inspecao-de-mangueira-de.html>. Acessado em: 20 agosto de 2020)

As mangueiras de incêndio após serem utilizadas devem passar por rigorosa inspeção em sua lona e nas juntas de união. As defeituosas devem ser separadas, enquanto as mangueiras em boas condições serão lavadas e limpas com sabão neutro e o auxílio de escova de cerdas macias.

Após o processo de lavagem das mangueiras, as mesmas devem ser colocadas para secagem a sombra de modo que fiquem estendidas com suas conexões para baixo. Depois que as mangueiras estiverem totalmente secas, devem ser armazenadas em locais apropriados.

## 9. Referências Bibliográficas

Portaria 3.214, e 8 de junho de 1978, NR – 23 (Proteção Contra Incêndio).

Portaria nº 263, de 29 de maio de 2019 - Ajustes ao Regulamento Técnico da Qualidade. para os Serviços de Inspeção Técnica e Manutenção de Extintores de Incêndio.

ABNT NBR 13434 -3:2018 – Sinalização de segurança contra incêndio e pânico.

ABNT NBR 13714 - Sistemas de hidrantes e de mangotinhos para combate a incêndio.

ABNT NBR 15808 – Extintores de incêndio portáteis.

ABNT NBR 13434-1 – Sinalização de segurança contra incêndio.

ABNT NBR 12962 - Inspeção, manutenção e recarga em extintores de incêndio.

ABNT NBR 11861 - Mangueira de incêndio.

ABNT NBR 12779/09 – Mangueiras de incêndio - inspeção, manutenção e cuidados.

ABNT NBR 10898 - Sistema de iluminação de emergência.

Apostila de PROTEÇÃO CONTRA INCÊNDIO - Conceitos Básicos - Eng. Sérgio Américo Mendes de Carvalho.



**PROGEP**

Pró-Reitoria de Gestão de Pessoas



Coordenação de  
**Atenção à Saúde e  
Segurança do Trabalho**

**Vigilância em Saúde  
e Segurança do Trabalho**